

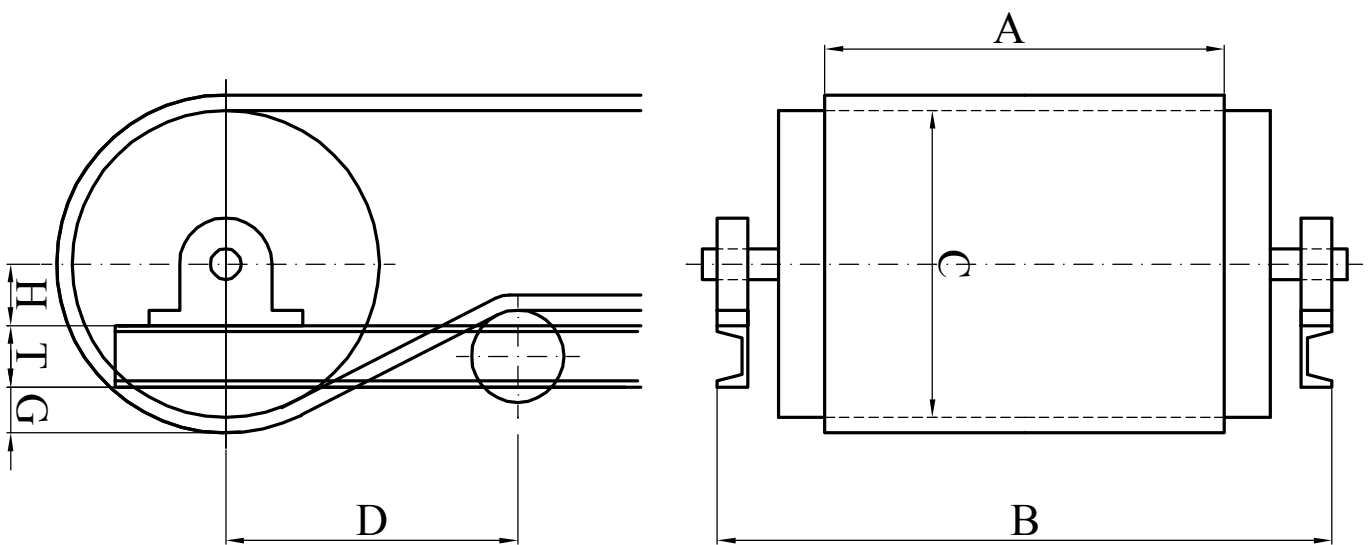
Maßblatt zum Einbau von
Abstreifer Trommel

erstellt am:

erstellt von:

C-BAT
Cottbuser Band-Anlagen-Technik
Südstraße 7
03051 Cottbus

Tel.: 03 55 / 35 53 65-7
Fax: 03 55 / 35 53 65-8



A	
B	
C	
D	
E	
F	
+/-G	
H	
T	

Träger-Profil	
<input type="checkbox"/>	<input type="checkbox"/>
<input type="checkbox"/>	<input type="checkbox"/>
<input type="checkbox"/>	<input type="checkbox"/>
<input type="checkbox"/>	<input type="checkbox"/>
<input type="checkbox"/>	<input type="checkbox"/>
<input type="checkbox"/>	<input type="checkbox"/>
<input type="checkbox"/>	<input type="checkbox"/>
<input type="checkbox"/>	<input type="checkbox"/>
<input type="checkbox"/>	<input type="checkbox"/>

Kunde	
Antriebsart	
Bandbezeichnung	
Fördergut	
Bandeigenschaften	