

**Maßblatt zum Einbau von
Obertrumlenkstation**

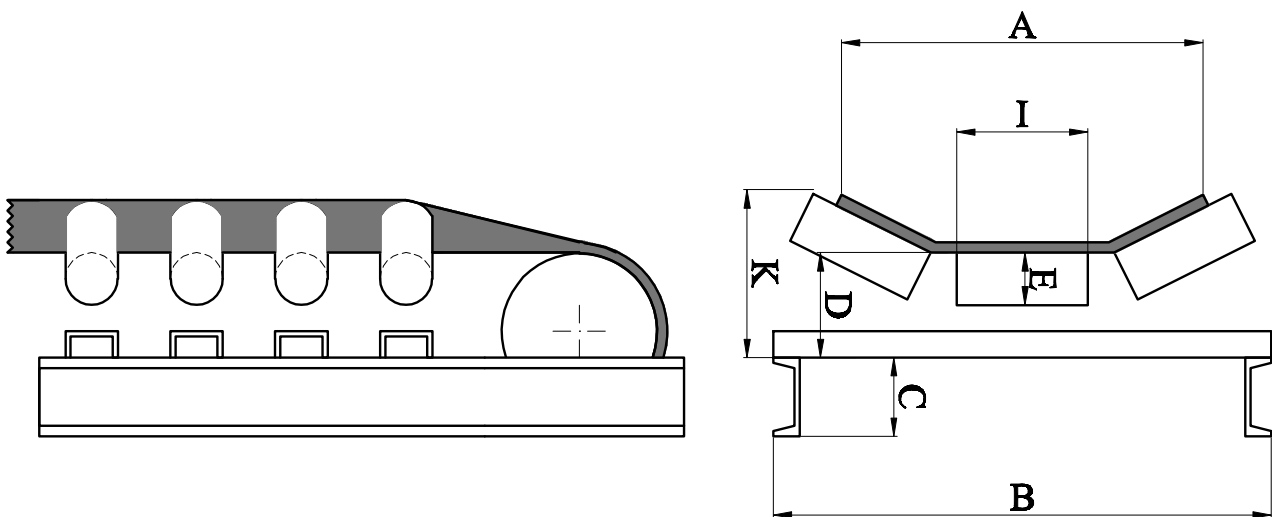
erstellt am:

erstellt von:

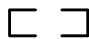




**C-BAT
Cottbuser Band-Anlagen-Technik
Südstraße 7
03051 Cottbus**

Tel.: 03 55 / 35 53 65-7

Fax: 03 55 / 35 53 65-8



A	
B	
C	
D	
E	
F	
+/-G	
H	
I	
K	

Träger- Profil	
	
	
	
	
	

Kunde	
Antriebsart	
Bandbe- zeichnung	
Fördergut	
Bandeigen- schaften	